

SCB INFO TECH

My beige is on fire! Lo studio di un colore come punto di partenza, il beige. Caldo e naturale, interpretato attraverso una pietra in otto diverse finiture e in sette formati. Una raccolta di elementi studiati appositamente per essere abbinati tra loro, per dare movimento alle superfici rimanendo in un contesto contemporaneo. Assume interpretazioni diverse: lucida, naturale, bocciardata, incisa, antica, strutturata, Superclassica raccoglie tutto questo e molto altro. Peggy in 60x120 con finitura lucida, e due decori da rivestimento, in 15x15 e in 10x40, in bianco e verde, quest'ultimo super brillante che all'interno della collezione crea il binomio naturale-artificiale perfetto. Superclassica diviene così un ventaglio di possibilità, ideale sia per progetti residenziali che commerciali, interni ed esterni. Il classico non sbaglia mai, e il nostro è super.

My beige is on fire! The starting point was the study of the beige color. This warm and natural shade was interpreted through a stone look in eight finishes and seven sizes. Altogether, these elements were carefully designed to be mixed and matched with each other in a contemporary framework, while providing movement to the surfaces. It takes on different interpretations: polished, natural, bush-hammered, engraved, antiqued, structured - Superclassica brings together all these aspects and much more. The collection includes Peggy - a 60x120cm 24"x48" tile with a glossy finish - and two wall decors presented in two sizes - 15x15cm 6"x6" and 10x40cm 4"x16"- and available in two colors: white and a super bright green, which provides a perfect natural-artificial balance to the whole collection. Superclassica thus became an array of opportunities, ideal for both residential and commercial spaces, indoor and outdoor projects. Classic never get wrong, and ours is super.

TECHNICAL DETAILS

SUPERCLASSICA SCB

TECHNOLOGY PORCELLANATO DIGITALE HD AD IMPASTO COLORATO - HD DIGITAL COLORED BODY PORCELAIN

FINISH RETTIFICATO - RECTIFIED

NATURAL / FLAMED / HAMMERED / CRACK / GROOVED / CHEVRON / POLISHED / PEGGY

PEGGY FINITURA A BASE DI PASTA DI VETRO PIÙ TRATTAMENTO PROTETTIVO SUPERFICIALE
GLASS PASTE FINISHING WITH ADDITIONAL PROTECTIVE TREATMENT ON SURFACE.

THICKNESS 9 MM

PLI - PATH

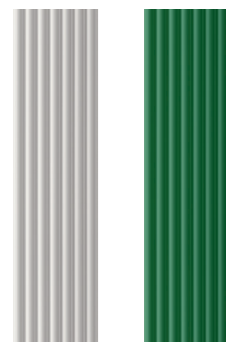
TECHNOLOGY MONOCOTTURA IN PASTA BIANCA - WHITE BODY SINGLE-FIRED WALL TILE

FINISH LUCIDO - LUX

PLI THICKNESS 8 MM

PATH THICKNESS 10 MM

BIANCO VERDE



BIANCO VERDE



SCB SURFACES

NATURAL

FLAMED

HAMMERED

CRACK

GROOVED

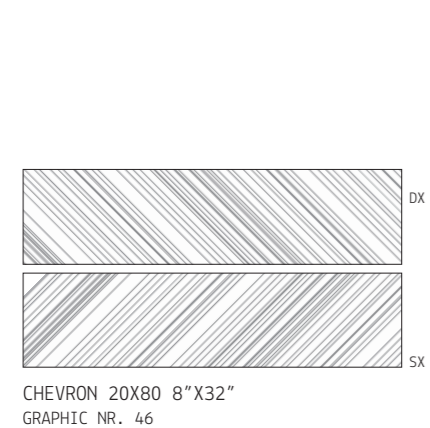
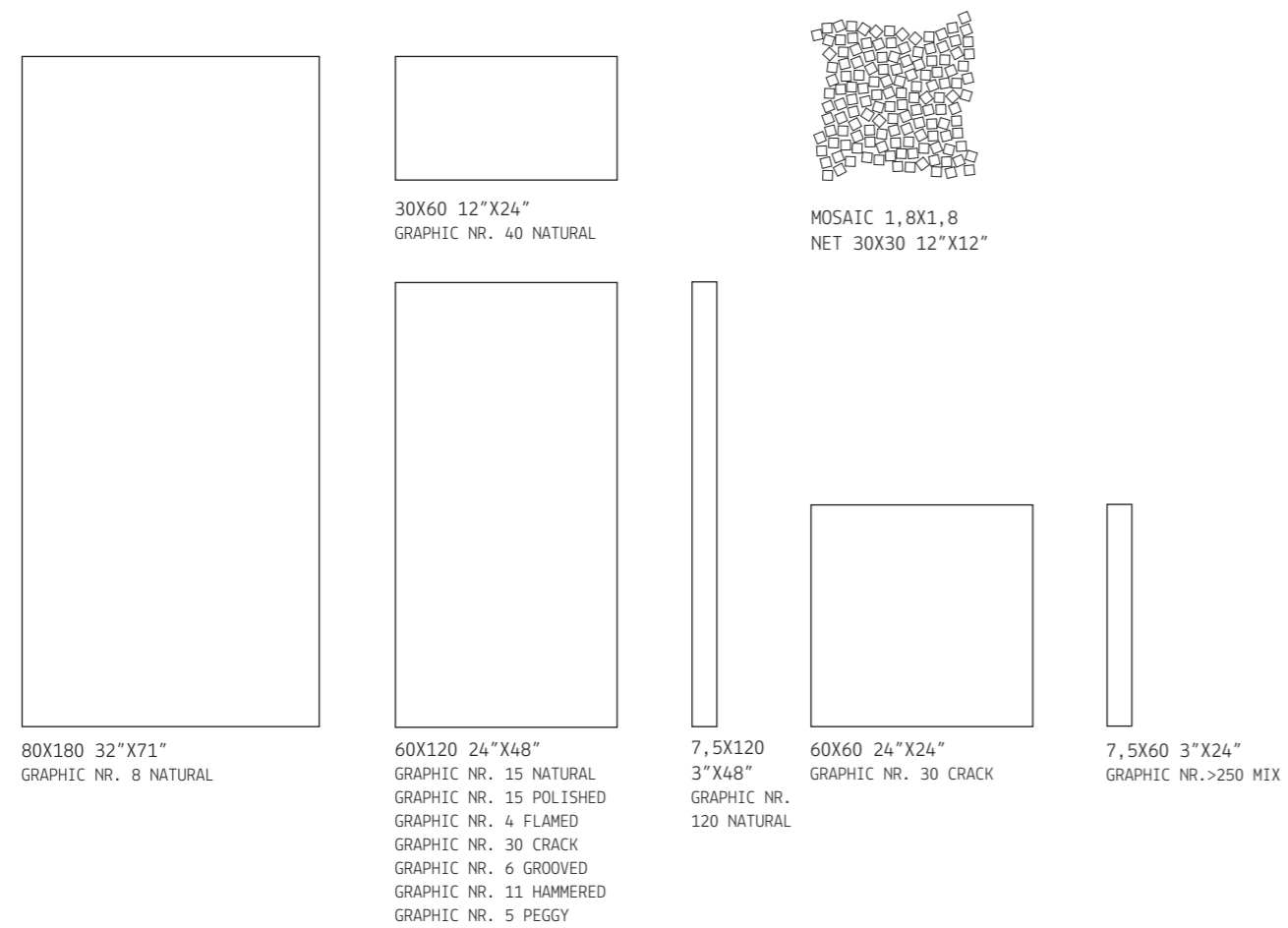
CHEVRON

POLISHED

PEGGY



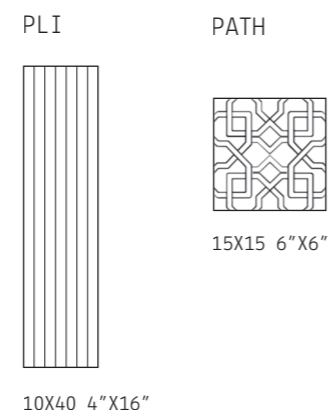
SCB SIZES



IN OGNI SCATOLA CI SONO 3 PEZZI DESTRI E 3 PZ SINISTRI.
IN EVERY BOX THERE ARE 3 RIGHT PIECES AND 3 LEFT PIECES.

SCB GROUTS

SCB	colori stucchi consigliati / advised grouts colors
SUPERCLASSICA SCB	Mapei 111 Silver Grey
PATH VERDE	Kerakoll KK 50
PATH BIANCO	Kerakoll KK 2
PLI VERDE	Kerakoll KK 50
PLI BIANCO	Kerakoll KK 2



SCB SIZES AND TEXTURES



SCB CODES

SIZE	Natural	Polished	Flamed	Crack	Grooved	Hammered	Chevron	Peggy	Mix
80X180 32"x71"	4100997	-	-	-	-	-	-	-	-
60X120 24"x48"	4100998	4101004	4101001	4101002	4101006	4101007	-	4101005	-
60X60 24"x24"	-	-	-	4101003	-	-	-	-	-
30X60 12"x24"	4100999	-	-	-	-	-	-	-	-
20X80 8"x32"	-	-	-	-	-	-	4101011	-	-
7,5X120 3"x48"	4101010	-	-	-	-	-	-	-	-
7,5X60 3"x24"	-	-	-	-	-	-	-	-	4101008
Mosaic	-	-	-	-	-	-	-	-	4101009

	Bianco	Verde
Pli	4101016	4101015
Path	4101014	4101013

SCB TECHNICAL FEATURES



IMPERVIOUS
TILE P1

NORMA STANDARD	CARATTERISTICHE FEATURES	VALORE PRESCRITTO REQUIRED VALUE	SUPERCLASSICA SCB
ISO 10545/2	DIMENSIONI - SIZE		
	lunghezza e larghezza length and width	± 0,6 % / ± 2 mm	± 0,6 % / ± 2 mm
	spessore thickness	± 5 % ± 0,5 mm	± 5 % ± 0,5 mm
	rettilineità degli spigoli straightness of sides	± 0,5 % ± 1,5 mm	± 0,5 % ± 1,5 mm
	ortogonalità wedging	± 0,5 % ± 2 mm	± 0,5 % ± 2 mm
	planarità flatness	± 0,5 % ± 2 mm	± 0,5 % ± 2 mm
ISO 10545/3	assorbimento d'acqua water absorption	≤ 0,5 %	0,3 %
ASTM C373	water absorption	≤ 0,5 %	meets the standards
ISO 10545/9	resistenza agli sbalzi termici thermal shock	nessuna alterazione visibile no visible alteration	resiste resistant
ASTM C484	thermal shock	unaffected	unaffected
ISO 10545/12	resistenza al gelo frost/freeze resistance	nessuna alterazione visibile no visible alteration	resiste resistant
ASTM C1026	frost/freeze resistance	unaffected	unaffected
ISO 10545/13	resistenza agli attacchi chimici chemical resistance	nessuna alterazione visibile no visible alteration	LA ≥ HB
ASTM C650	chemical resistance		A
ISO 10545/4	resistenza alla flessione breaking strength	≥ 35 N/ mm ²	48 N/ mm ²
ISO 10545/7	resistenza all'abrasione visible abrasion resistance		PEI IV PEI III Peggy
ASTM C1027	visible abrasion resistance	CLASS I-V	C.IV C.III Peggy
ISO 10545/14	resistenza alle macchie stain resistance	≥ CLASSE 3	5
ASTM C1378	stain resistance	≥ CLASSE 3	5
ANSI A137.1	aesthetic classes	V0-V4	V1

SUPERCLASSICA SCB

DIN EN 16165
scivolosità
anti-slip

DCOF

dynamic coefficient of friction

NATURAL	R10	≥ 0,42
POLISHED	-	-
FLAMED	R10 A+B	≥ 0,42
CRACK	R10	≥ 0,42
GROOVED	R10	≥ 0,42
HAMMERED	R11 A+B	≥ 0,42
PEGGY	-	-
CHEVRON	R10	≥ 0,42

PATH - PLI TECHNICAL FEATURES



NORMA STANDARD	CARATTERISTICHE FEATURES	VALORE PRESCRITTO REQUIRED VALUE	PATH - PLI
ISO 10545/2	DIMENSIONI - SIZE		
	lunghezza e larghezza length and width	± 0,5 % ± 2,0 mm	± 0,5 % ± 2,0 mm
	spessore thickness	± 10 % ± 0,5 mm	± 10 % ± 0,5 mm
	rettilineità degli spigoli straightness of sides	± 0,3 % ± 1,5 mm	± 0,3 % ± 1,5 mm
	ortogonalità rectangularity	± 0,5 % ± 2,0 mm	± 0,5 % ± 2,0 mm
	planarità flatness	+ 0,5 % + 2,0 mm - 0,3 % - 1,5 mm	+ 0,5 % + 2,0 mm - 0,3 % - 1,5 mm
ISO 10545/3	assorbimento d'acqua water absorption	E > 10 %	16 %
ISO 10545/13	resistenza agli attacchi chimici chemical resistance	nessuna alterazione visibile no visible alteration	resiste resistant
ASTM C650	chemical resistance		unaffected
ISO 10545/14	resistenza alle macchie stain resistance	≥ CLASSE 3	5
ASTM C1378	stain resistance	≥ CLASSE 3	≥ 4
ISO 10545/11	resistenza al cavillo crazing resistance	resiste resistant	resiste resistant

SCB PACKING

SCB	pcs	m ²	kg/box	box/pal	m ² /pal	kg/pal	thickness
80x180 ^{32"x71"}	2	2,88	60,00	20	57,60	1200,00	9 mm
60x120 ^{24"x48"}	2	1,44	27,90	30	43,20	837,00	9 mm
60x60 ^{24"x24"}	3	1,08	21,00	40	43,20	840,00	9 mm
30x60 ^{12"x24"}	6	1,08	21,00	40	43,20	840,00	9 mm
7,5x120 ^{3"x48"}	8	0,72	13,97	50	36,00	698,40	9 mm
7,5x60 ^{3"x24"}	12	0,54	10,48	48	25,92	499,20	9 mm
Chevron	6	0,96	18,60	48	46,08	892,80	9 mm
Mosaic	6	-	6,11	-	-	-	9 mm
Path	21	0,47	7,63	125	59,12	953,75	10 mm
Pli	22	0,88	13,78	60	52,80	826,80	8 mm